

## ■ 概述

MST2001是一款主要用于移动电源的低静态电流的系统管理芯片，内置移动电源所需各种管理功能，极大程度简化设计，减少元器件数目，降低成本，提升产品性能和可靠性。

内置按键检测功能，并设置按键防抖功能，可以有效准确地检测按键动作并进行相应的开关机以及手电筒开关动作。

管理并驱动4颗LED指示灯，能够准确显示移动电源充放电状态，并且显示对应的内部电池电量。

恒流式的LED手电筒驱动管理，保障手电筒亮度均衡稳定。

持续的输出状态监测，大幅节省待机状态下电池的消耗，待机状态下静态电流仅为2uA，允许移动电源存放半年甚至更长的时间之后还有剩余电量可以开机输出。

输出短路检测以及对应的保护措施，在输出发生短路异常情况下能够及时切断输出并对移动电源进行有效的保护，防止移动电源在异常负载插入时发生损坏。

## ■ 应用

- 移动电源
- 便携终端
- 可充电式手电筒
- 对讲机
- 电动玩具

## ■ 特点

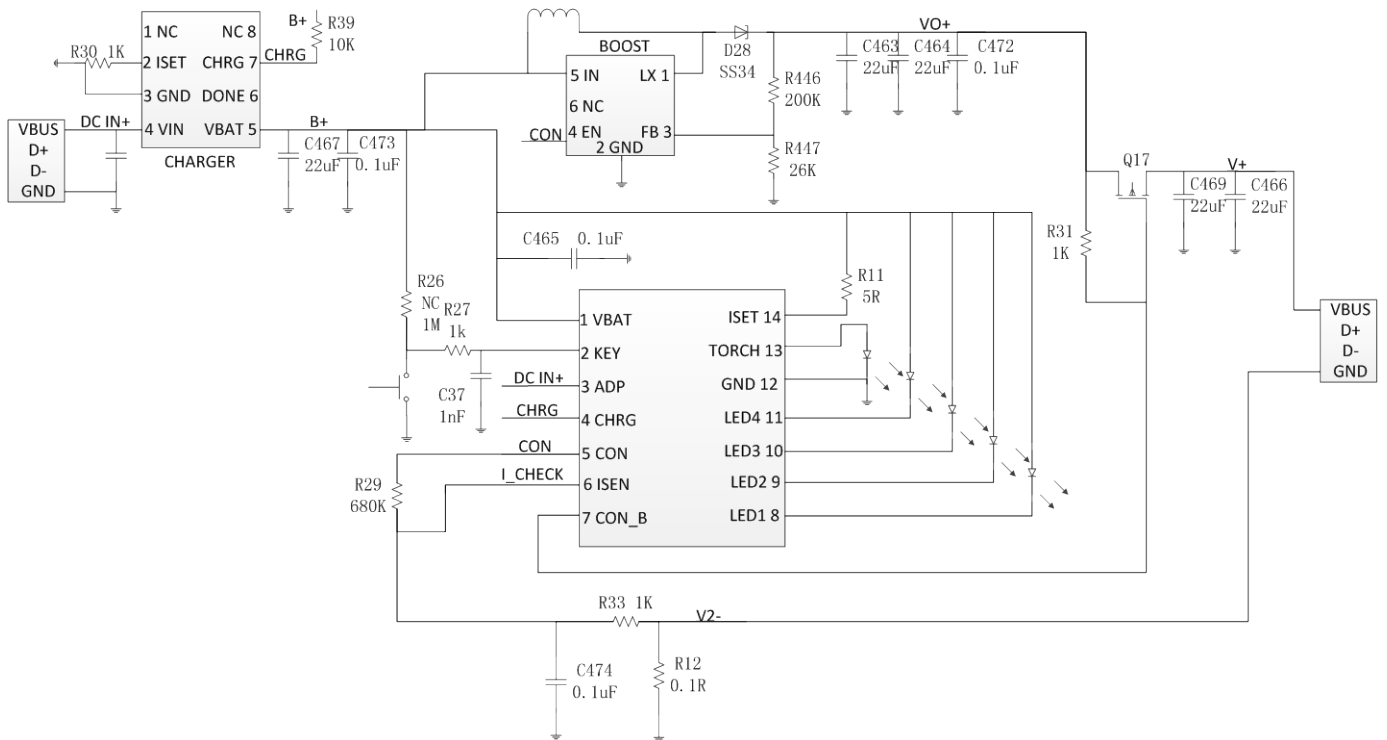
- 待机电流仅为2uA
- 具备防抖功能的按键检测
- 开关机管理
- 充放电状态监测以及指示
- 手电筒管理以及恒流式驱动
- 电量监测和指示功能
- 负载监测功能
- 短路保护功能
- 输出正极开关管理功能
- 按键跑马灯功能
- 管理并驱动4颗LED指示灯
- 极大程度简化设计，降低成本
- SOP-14L封装形式



## ■ 引脚定义

NUM	PIN	DESCRIPTION
1	VBAT	电池正极
2	KEY	按键检测
3	ADP	适配器输入正极
4	CHRG	充电状态输入，接Charger IC CHRG指示端
5	CON	输出使能控制，高电位启动BOOST输出，接BOOST的EN
6	ISEN	输出电流检测
7	CON_B	CON的反向，用于控制短路保护PMOS
8	LED1	电量指示LED1驱动，接LED阴极
9	LED2	电量指示LED2驱动，接LED阴极
10	LED3	电量指示LED3驱动，接LED阴极
11	LED4	电量指示LED4驱动，接LED阴极
12	GND	系统地电位
13	TORCH	手电筒LED驱动端，接LED阳极
14	ISET	手电筒电流设置，通过一个电阻接电池正极，手电筒电流100mV/R

## ■ 应用线路



■ **绝对额定电气参数**(at TA = 25°C)

Characteristics	Rating	Unit
EVERY PIN to GND	-0.3 to 5.5	V
KEY to VBAT	-5 to 0.3	V
TORCH to VBAT	-5 to 0.3	V
封装体热阻	95	°C/W
允许工作温度	-40 to 125	°C
允许存储温度	-55 to 150	°C
允许最高焊接温度 ( 10 秒钟之内.)	300	°C
ESD防护能力HBM (人体模式)	2	KV
ESD防护能力MM (机器模式)	200	V

■ **性能参数** (VBAT=3.7V, TA=25°C, unless otherwise specified)

Characteristics	Symbol	Conditions	Min	Typ	Max	Units
工作电压范围			2.8	-	5.5	V
静态待机电流	I <sub>CCQ</sub>	ADP=LOW, CHRG=HIGH and No Load	-	-	2	uA
工作电流		5mV<ISEN<300mV	-	450	600	uA
电压监测精度			-	-	3	%
LED指示灯最大驱动电流	I <sub>LED</sub> MAX	LED1/LED2/LED3/L ED4 ≥ 350mV	4	5	6	mA
手电筒最大驱动电流	I <sub>TORCH</sub>	V <sub>TORCH</sub> ≤ VBAT-500mV	100	-	-	mA
最短有效按键时间	T <sub>PRESS</sub>		8	12	16	mS
长按键检测时间	T <sub>L_PRESS</sub>		0.8	1.2	1.6	S
ISEN短路检测门限	V <sub>SHORT</sub>			300		mV
短路保护延时	TD <sub>SHORT</sub>		-	120	-	us
ISEN空载检测门限	V <sub>NoLoad</sub>		12	15	18	mV
空载检测时间	TD <sub>NoLoad</sub>		-	6	-	S
按键跑马灯时间	T <sub>Marquee</sub>	Press the KEY	-	1	-	S
充电状态指示灯慢周期	TS <sub>Flash</sub>	ADP=HIGH, and CHRG=LOW	750	800	900	mS
电量报警指示灯快闪周期	TF <sub>Flash</sub>	3.0V ≤ VBAT ≤ 3.2V	375	400	450	mS
CON最大驱动电流	I <sub>CON</sub>	POWERON STATE	-	-	1	mA
CON_B最大下拉电流	I <sub>CON_B</sub>	POWERON STATE	-	-	2	mA

## ■ 功能描述

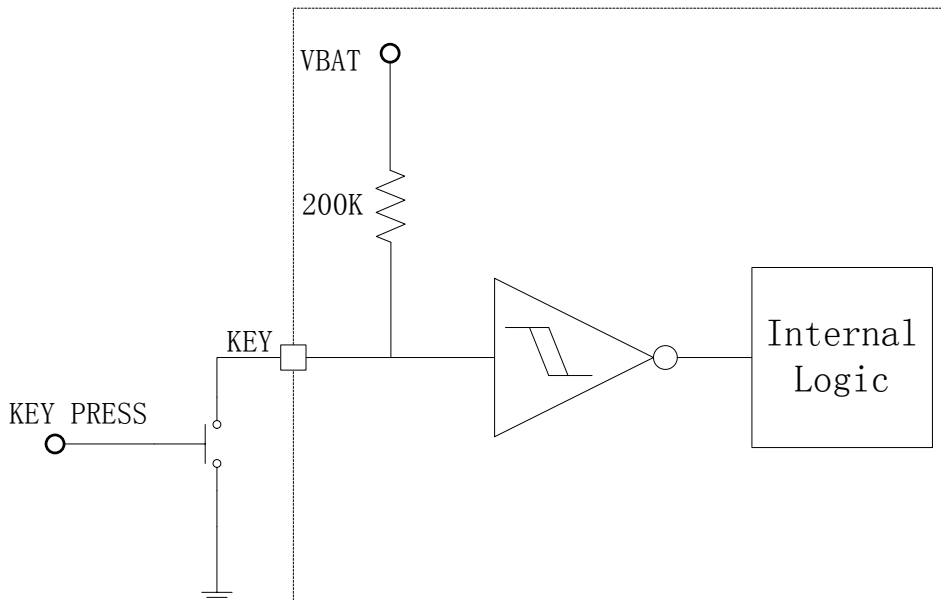
### 待机状态

MST2001待机状态是指既没有检测到充电器插入，也没有接受到开机按键信号时，MST2001自动置低CON，置高CON\_B，切断系统输出，并且关闭电量显示，等待充电器插入或者开机按键的状态。

待机状态下，如果手电筒也没有打开，此时待机不高于2uA。

### 按键检测以及按键跑马灯功能

引脚KEY在芯片内部有一个200k左右的电阻上拉到VBAT，按键接在KEY与GND之间，当按键按下，KEY与GND之间接通，KEY出现低电位，按键放开后KEY与GND断开，KEY再次被上拉到VBAT。

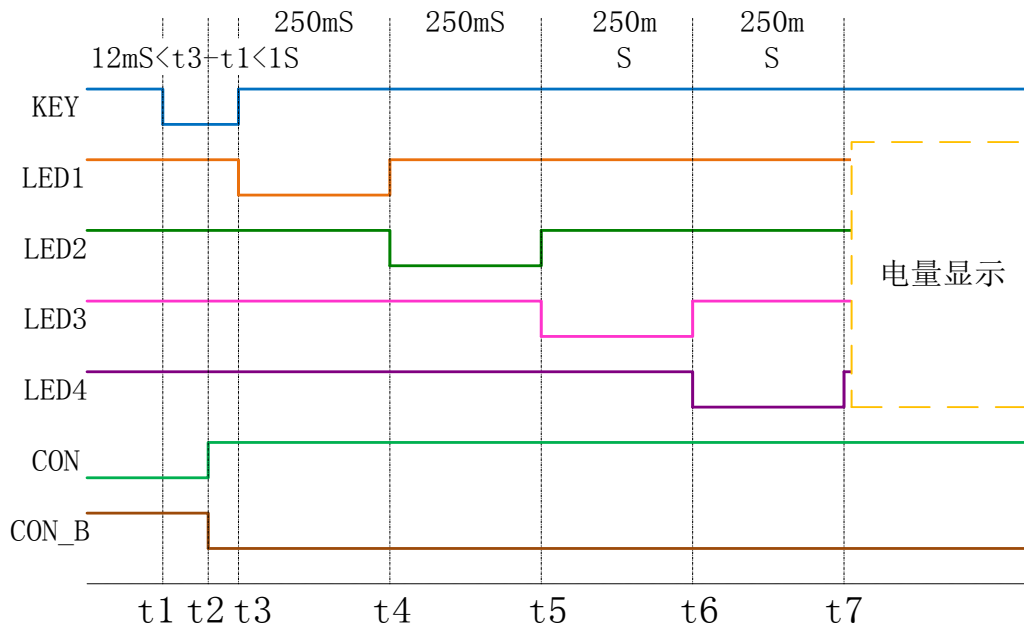


每次按键时间持续12mS以上认为是一次有效按键，持续时间未达到12mS的按键动作将会被MST2001视为无效，不执行任何动作，以此来防止按键抖动造成误操作。

当按键时间持续超过12mS，并且在1S之内放开，则认为是一次短按操作。每当MST2001检测到短按动作，在按键放开的时刻将按次序轮流点亮LED1，LED2，LED3，LED4，每个指示灯点亮时间约为250mS，前一颗指示灯关闭的同时下一颗灯点亮，直至LED4点亮并关闭。

跑马灯功能适用于待机、开机以及充电状态。

按键检测以及跑马灯功能，以及后面将描述的开机管理，时序图示如下。其中KEY为低电位表示按键按下，高电位代表按键放开，LED1，LED2，LED3，LED4为低电位分别代表对应的指示灯点亮，高电位代表指示灯关闭。



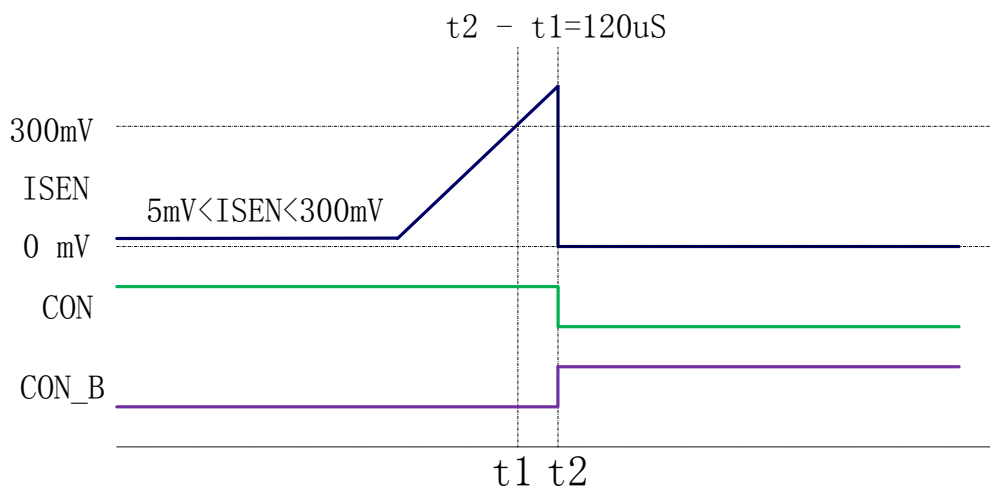
### 开机管理功能

在待机状态下，MST2001检测到短按动作后，执行按键跑马灯的同时开启电量检测和指示功能，进入开机状态，将CON置高，CON\_B置低，启动升压输出，并接通输出开关，允许移动电源对外输出，其中的信号时序如上图所示。

如果在开机之后再次进行按键短按动作，MST2001仅执行按键跑马灯动作，开机状态维持不变。跑马灯动作执行完毕后指示灯继续进行电量显示。

### 短路监测以及保护功能

在开机状态下，MST2001自动启动短路监测，通过ISEN引脚的电压来监测移动电源输出出现短路而导致输出电流太大。内部设置短路检测门限ISEN电压值为300mV，当ISEN一旦超过300mV并持续120uS，即判断为输出短路，MST2001当即对系统进行保护，将CON置低来关闭升压输出，并将CON\_B置高来关断输出开关，切断输出通路，保护移动电源以及电芯不因为短路造成损坏。

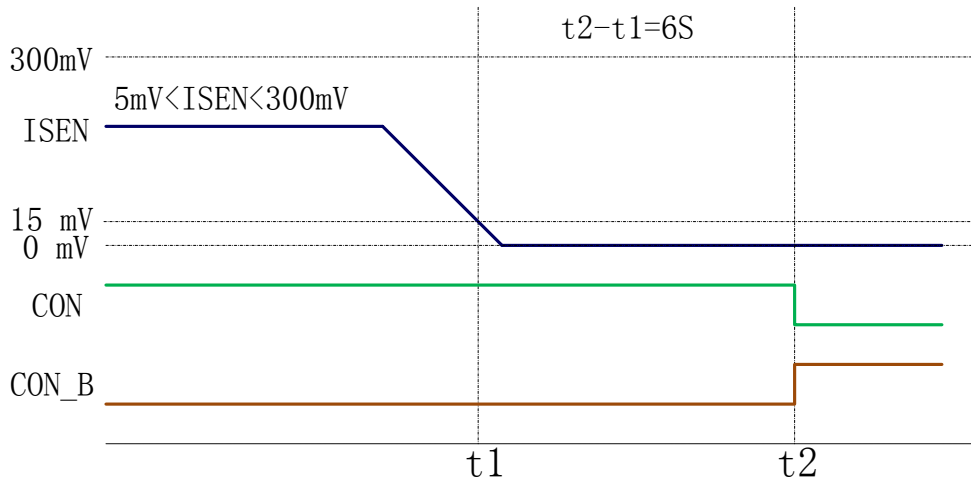


进入短路保护状态后，MST2001进而切换至待机状态，等待下一次短按操作来再次开机，

如果输出依然短路，MST2001将会在开机之后的120uS后再次进入待机状态。

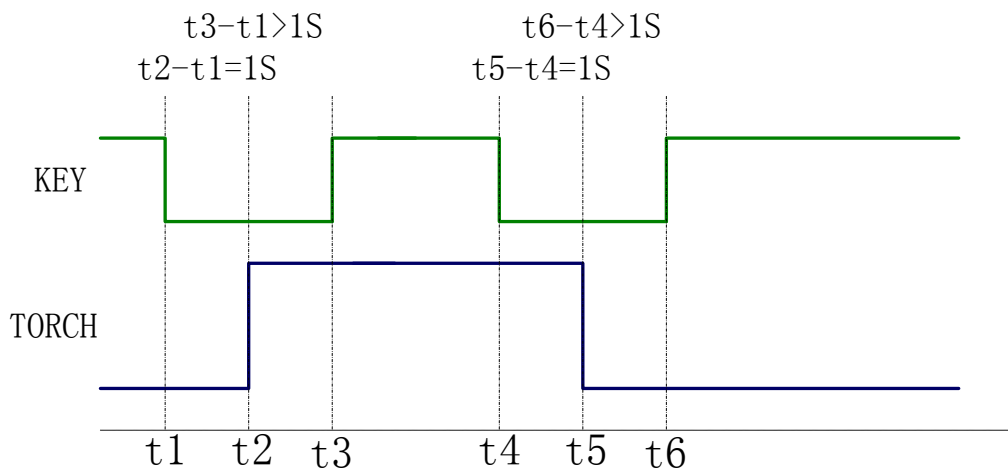
### 无负载监测以及自动关机功能

在开机状态下，MST2001同时会启动无负载监测，也是通过ISEN引脚的电压来监测移动电源是否有输出电流（或者输出电流足够小）。内部设置无负载检测门限ISEN电压值为5mV，当ISEN电压低于5mV并持续6S，MST2001将进入待机状态，待机状态下停止电量检测和指示，同时置低CON，并置高CON\_B。



### 手电筒管理功能

当MST2001检测到按键时间持续1S以上，则判断为以此长按动作。每次检测按键长按，MST2001将执行手电筒的开关动作。及如果当时手电筒处于关闭状态则打开手电筒，如果处于开关状态则关闭手电筒。



手电筒的打开与关闭在按键时间达到1S的时刻执行，超过1S后按键何时放开不影响手电筒的开关操作。

手电筒允许在待机、开机以及充电状态下使用，仅在电池电压低于3V时会被禁止。

手电筒功能不影响待机、开机、充电以及电量显示等其他功能。

### 手电筒驱动电流设置

MST301采用恒流方式驱动手电筒LED，以此来保障手电筒亮度均匀稳定，以及白光LED的工作寿命。TORCH引脚连接白光LED的阳极，LED阴极接GND。驱动电流可以通过在ISET与VBAT之前接一个电阻RSET来设置，电流值算式如下：

$$I_{TORCH} = \frac{200mV}{R_{SET}}$$

### 指示灯驱动

LED指示灯阳极接VBAT，阴极分别接到LED1，LED2，LED3，LED4，MST2001内部在每一个LED指示灯端口设置恒定5mA的下拉电流来驱动LED指示灯。如果LED指示灯电流需要设置为5mA以下，可以通过在LED电流通路上串入相应的电阻来限制指示灯电流。当指示灯电流不足5mA时，指示灯端口内部可视为一个导通内阻约为50~100Ω的下拉开关。

以上驱动方式包括持续点亮以及闪烁状态下的点亮阶段。

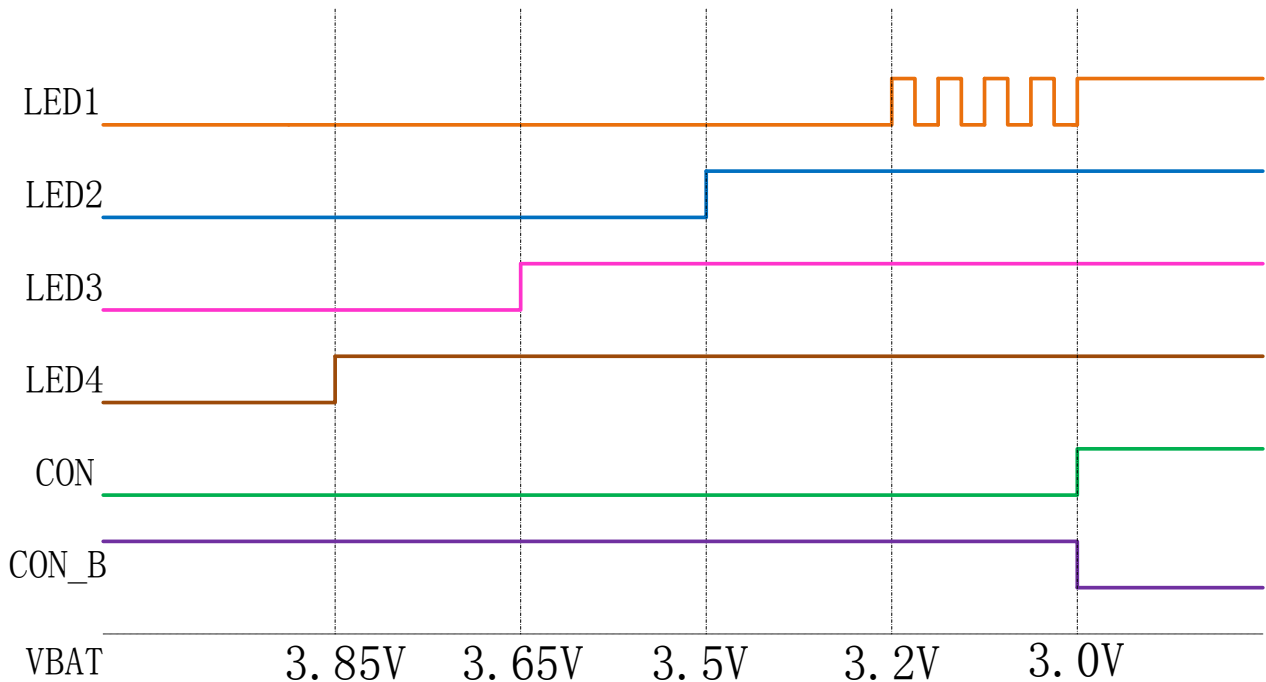
### 放电电量监测以及显示功能

MST2001通过监测电池电压来判断电池的电量，放电状态下电池电压与电量显示对应关系如下：

工作状态	电池电压	LED1	LED2	LED3	LED4
开机状态	VBAT<3V	关闭	关闭	关闭	关闭
	3V<VBAT<3.2V	快闪	关闭	关闭	关闭
	3.2V<VBAT<3.5V	点亮	关闭	关闭	关闭
	3.5V<VBAT<3.65V	点亮	点亮	关闭	关闭
	3.65V<VBAT<3.85V	点亮	点亮	点亮	关闭
	3.85V<VBAT	点亮	点亮	点亮	点亮

开机状态下，当电池电压高于3.85V则判断电池电量接近饱满，4颗LED指示灯全亮，当电池电压放至VBAT<3.2V时，LED1开始以400mS的周期闪烁来警示用户电池所剩电量已经很少，当电池继续放电至VBAT<3V时则强制中止放电，进入待机状态，并且不再进行电量显示，此时若再进行短按，MST2001将不再进行开机动作，直至插入充电器或者电池电压回升至3V以上。





### 充电状态识别

当MST2001检测到ADP出现高电位，同时CHRG为低电位，则判断移动电源处于充电状态，如果ADP和CHRG同时为高电位则判断移动电源处于满充状态，满充状态下4颗电量显示灯全亮。

### 充电电量监测以及显示功能

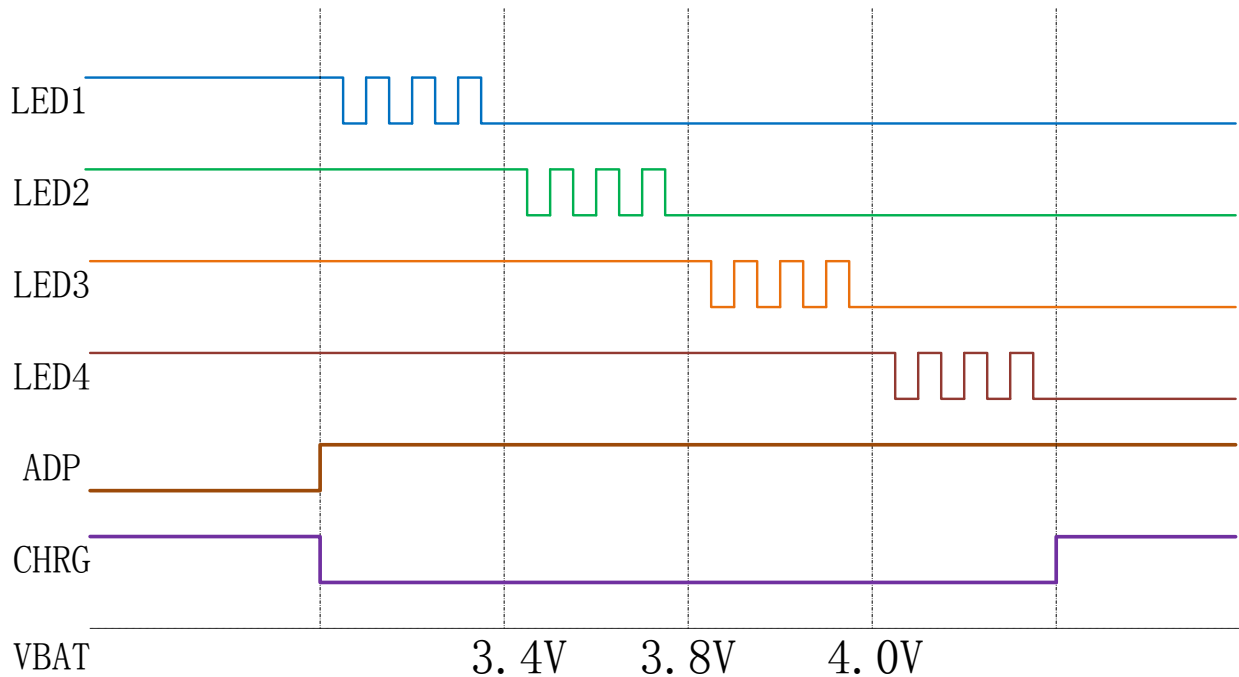
充电状态下电池电压与电量显示对应关系如下：

工作状态	电池电压	LED1	LED2	LED3	LED4
充电状态	$VBAT < 3.4V$	慢闪	关闭	关闭	关闭
	$3.4V < VBAT < 3.8V$	点亮	慢闪	关闭	关闭
	$3.8V < VBAT < 4.0V$	点亮	点亮	慢闪	关闭
	$VBAT > 4.0V$ CHRG=LOW	点亮	点亮	点亮	慢闪
	$VBAT > 4.0V$ CHRG=HIGH	点亮	点亮	点亮	点亮

充电状态下MST2001控制当前电量对应的最后一颗指示灯按照800mS周期闪烁，也就是上表提到的慢闪，以此与放电状态下的电量显示区分开。

LED4作为最后一颗电量指示灯，在充电状态下同时也是满充状态的指示灯，当电池电压充至 $VBAT > 4.0V$ 之后，LED4开始慢闪，需等来自Charger IC的充电指示信号CHRG置高后再判断为满充，LED4停止慢闪，进入持续点亮。





在充电状态或者满充状态下，如果拔掉充电器，也就是MST2001检测ADP跳变到低电平后，并且期间没有检测到短按开机动作的话，MST2001进入待机状态，停止电量显示。

### 充电与放电同时进行

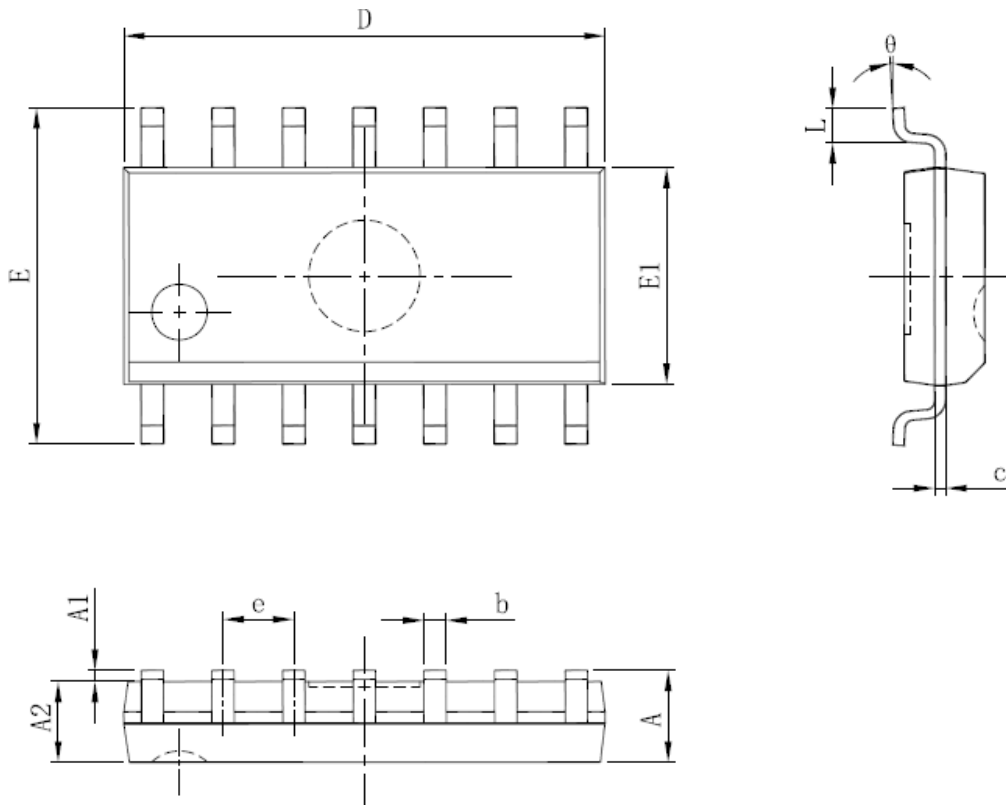
当充电状态或者满充下检测到短按开机动作，MST2001将置高CON，置低CON\_B，使移动电源启动升压输出，原先正在进行的充电动作或满充状态依然继续，并不受升压输出的影响，此时的电量检测和电量显示依旧按照充电或者满充状态来显示。

## ■ 打标信息

Part Number	Package	Marking
MST2001KD	SOP14	MST2001 XX <sup>①</sup> XX <sup>②</sup> X <sup>③</sup>

Remark: ①-Production Year, for example (14=2014)  
 ②-Production Week, for example (20=twentieth week)  
 ③-Internal identification number

■ 封装外形尺寸图



Symbol	Dimensions In Millimeters		Dimensions In Inches	
	Min	Max	Min	Max
A	---	1.750	---	0.069
A1	0.100	0.250	0.004	0.010
A2	1.250	---	0.049	---
b	0.310	0.510	0.012	0.020
c	0.100	0.250	0.004	0.010
D	8.450	8.850	0.333	0.348
E	5.800	6.200	0.228	0.244
E1	3.800	4.000	0.150	0.157
e	1.270(BSC)		0.050(BSC)	
L	0.400	1.270	0.016	0.050
θ	0°	8°	0°	8°

## ■ 封装外形尺寸图

Package Type	Carrier Width	Reel Size(D)	Packing Minimum
SOP14	16.0±0.1 mm	330±1 mm	2500pcs

Note: Carrier Tape Dimension, Reel Size and Packing Minimum

 代理商：深圳市琪远电子有限公司  
电话:(0755)86228541 / 17727576605  
更多产品请访问：www.siitek.com.cn